

®

EQ3**EQ3.com****3020-381**Supplier number / 26207
Numéro du fournisseur

Assembly Instructions Instructions de montage

Before Assembly

1. Read through the instructions carefully before starting assembly.
2. Check the contents of the package. Contact the point of sale if you find anything defective or missing.
3. Make sure that the indicated tools are available.
4. Assemble step by step as shown in the instructions.
5. It is a good idea to use a soft, protective underlay during assembly.
6. Do not use power tools at any stage of the assembly.
7. This product must be assembled by an adult.

Avant le montage

1. Lisez attentivement les instructions avant de commencer les travaux de montage.
2. Contrôler le contenu de l'emballage (en cas de pièces endommagées ou manquantes, contactez le point de vente).
3. Assurez-vous que les outils nécessaires sont disponibles.
4. Effectuez le montage étape par étape suivant les instructions.
5. Il est conseillé d'effectuer le montage sur un tapis ou autre support souple.
6. Ne pas utiliser d'outils électriques à aucune étape du processus de montage.
7. Ce produit doit être assemblé par un adulte.

Tools Required

Outils Nécessaires



Hardware Identification Identification de la quincaillerie



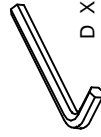
A x 4



B x 4



C x 4

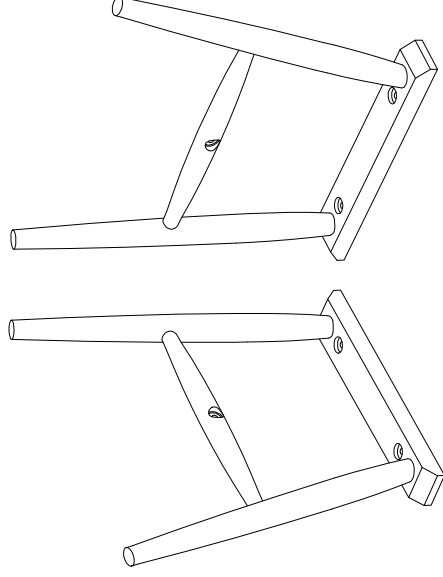
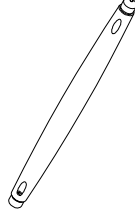
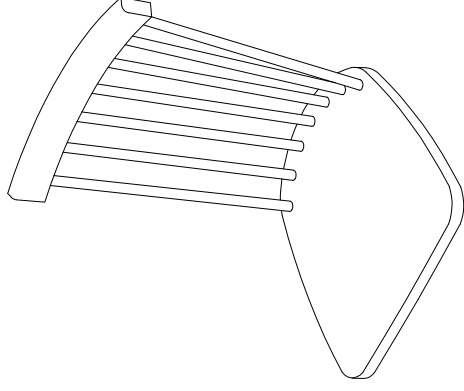


D x 1

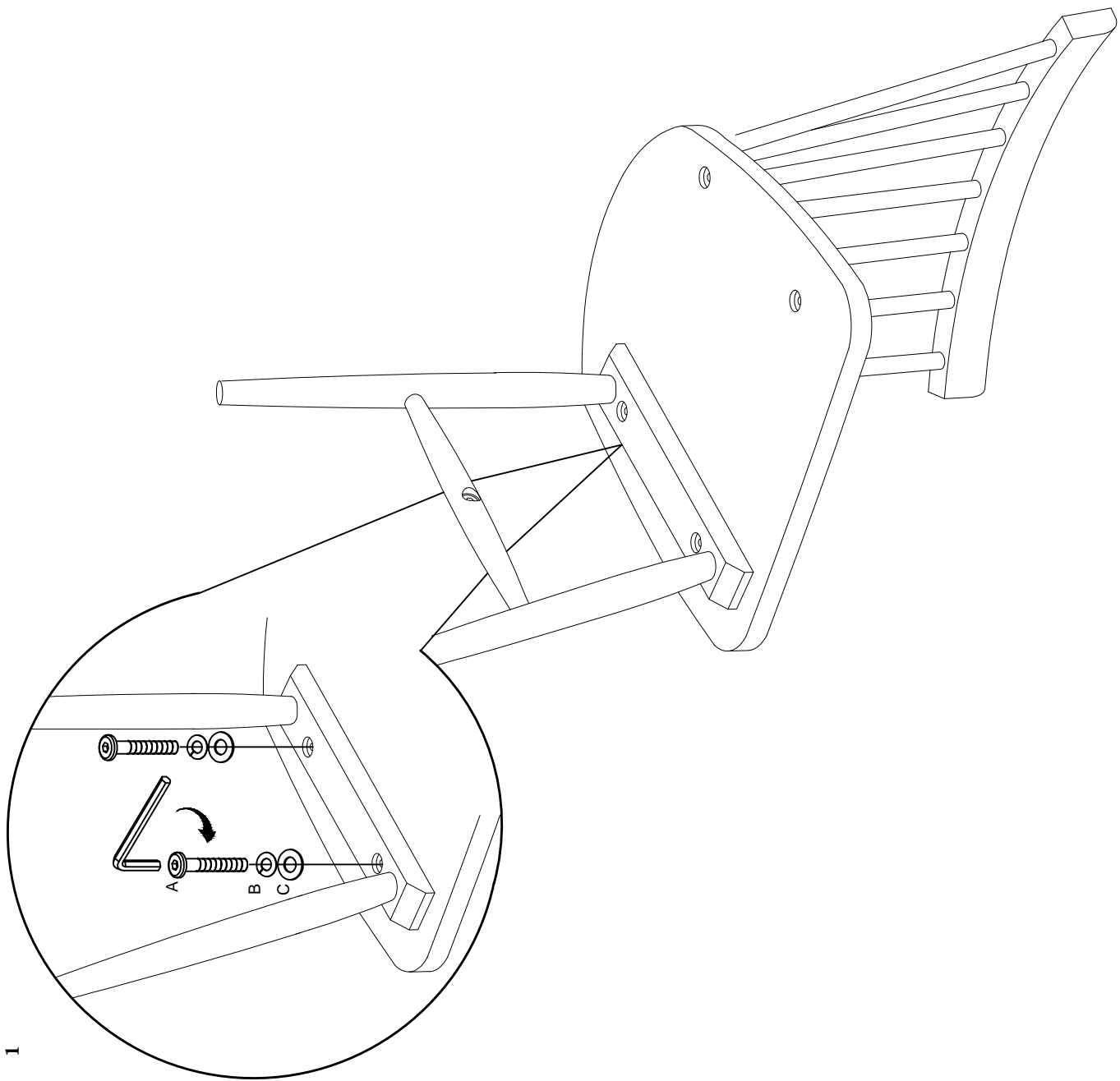


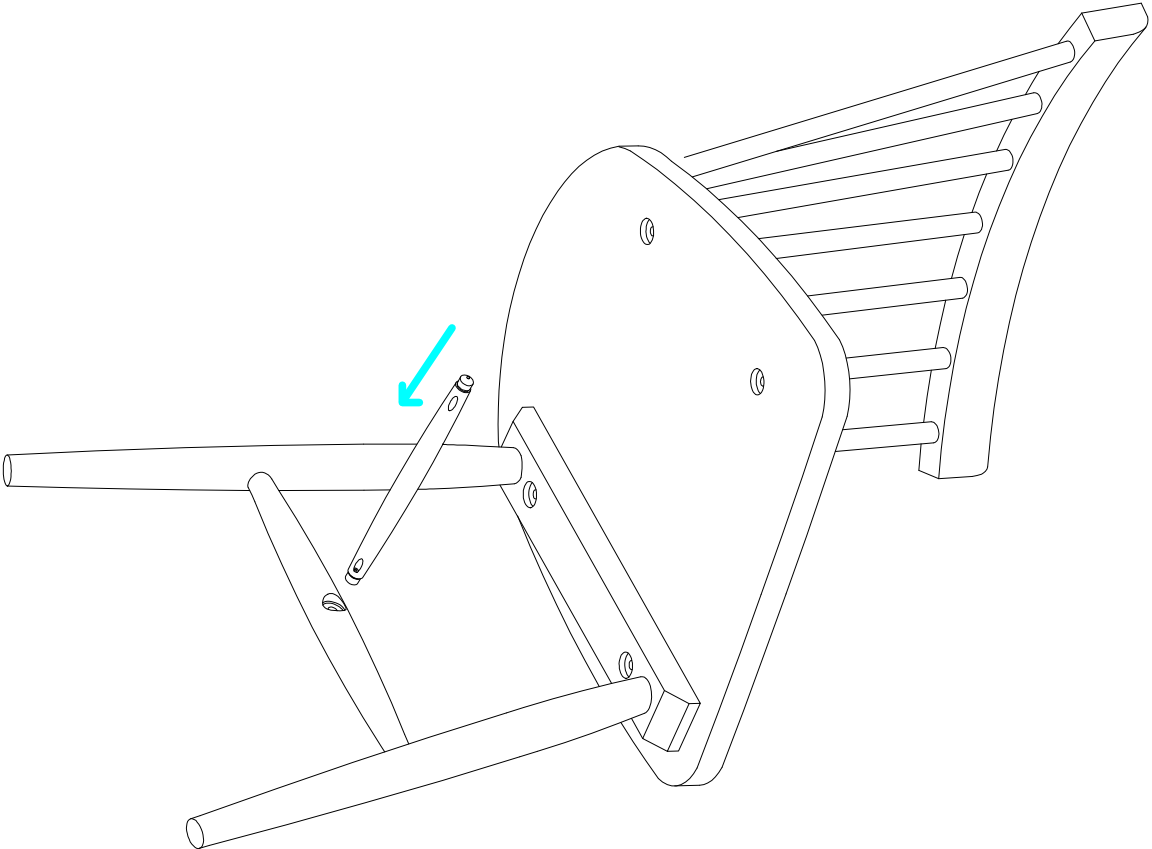
E x 2

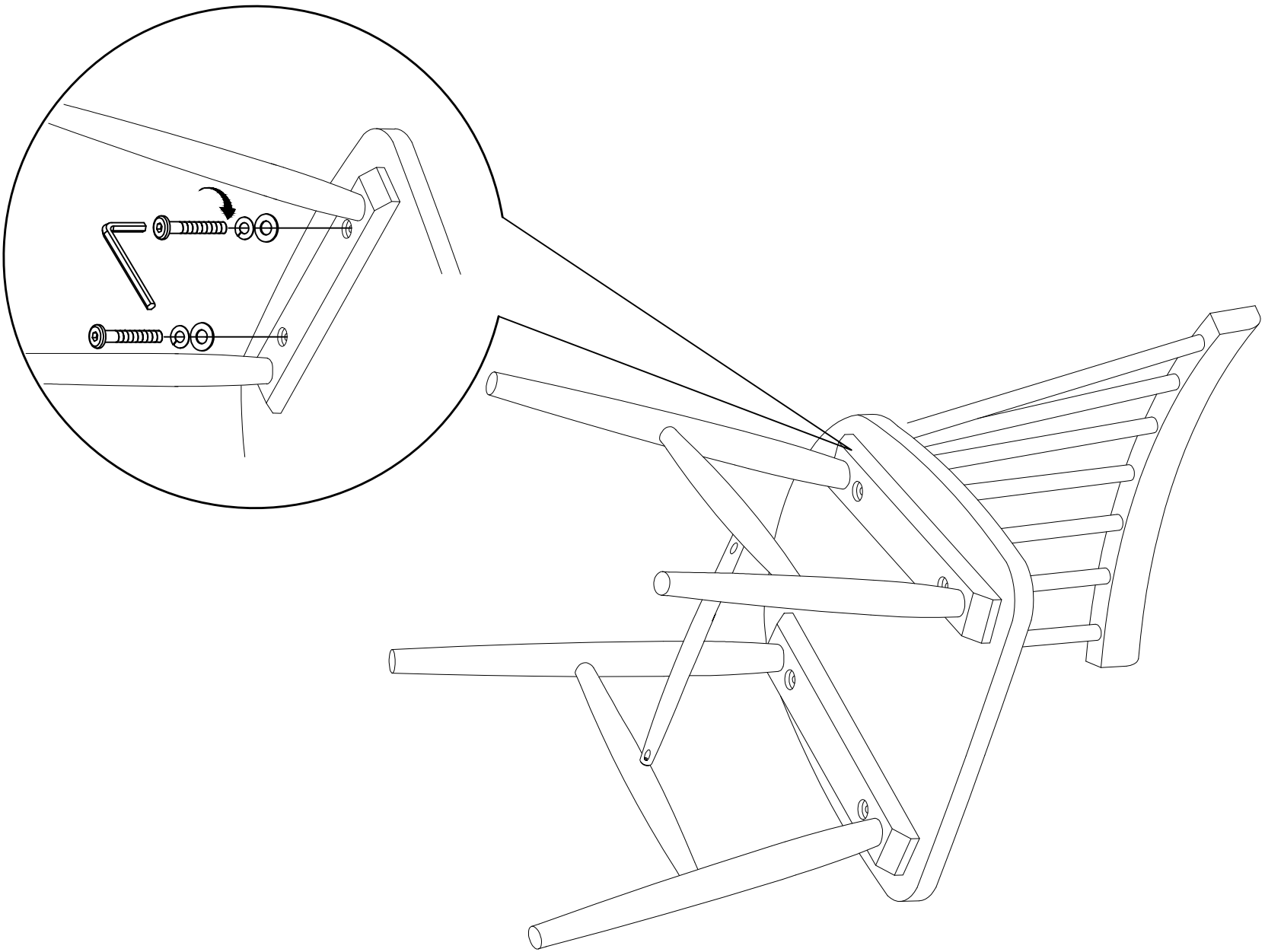
Part Identification Identification des pièces

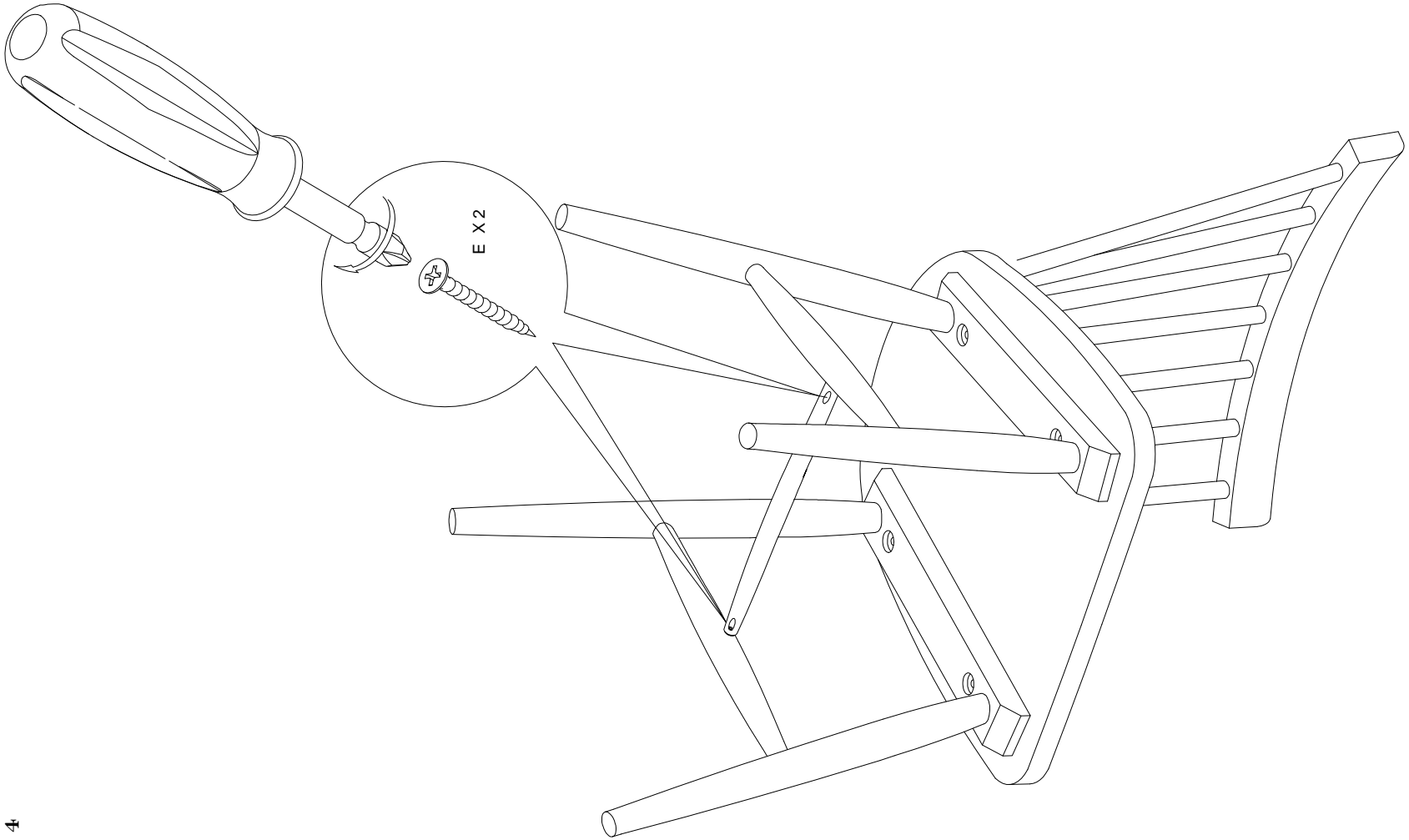


1







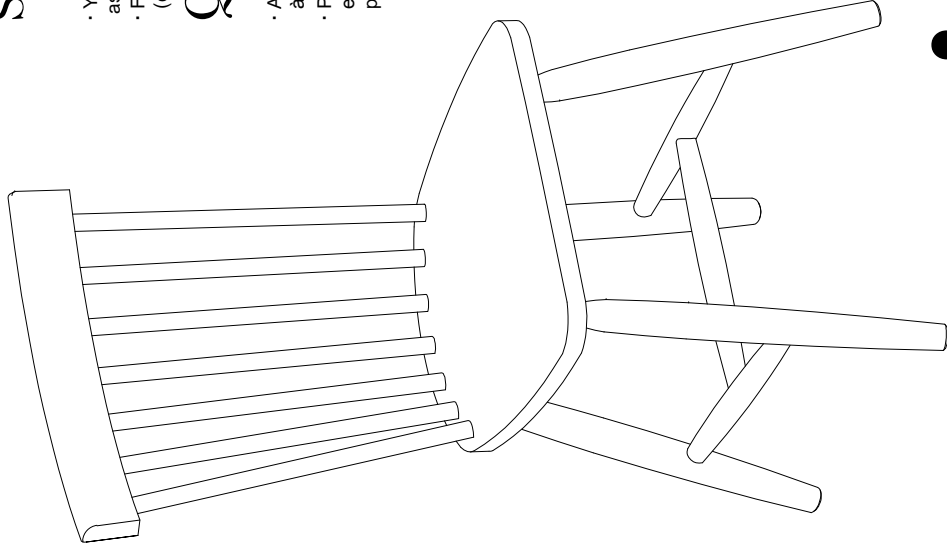


Some Useful Advice

- You should check and re-tighten the screws and bolts a few weeks after assembly.
- For cleaning, use mild soapy water only and dry with soft cloth (other cleaning agents may cause damage not covered by the warranty).

Quelques bons conseils

- Après quelques semaines, il convient de contrôler et de serrer à nouveau les visses et les boulons.
- Pour le nettoyage, utilisez de l'eau savonneuse douce et essuyez avec un chiffon doux (d'autres méthodes de nettoyage peuvent causer des dommages non-couverts par la garantie).



CAUTION / ATTENTION

- Do not stand on or use as a step ladder.
- If parts are missing, broken, damaged, not secured, or worn, stop use of the product until repairs are made, using factory authorized parts.
- FAILURE TO FOLLOW THESE WARNINGS CAN RESULT IN INJURY.
- Ne montez pas sur ou l'utiliser comme un escabeau.
- Si des pièces sont manquantes, brisées, endommagées, mal fixées ou usées, cessez d'utiliser cet article jusqu'à ce qu'il soit réparé avec des pièces approuvées par le fabricant.
- LE NON-RESPECT DE CES AVERTISSEMENTS PEUT ENTRAÎNER DES BLESSURES.